

Дежеподъемоопрокидыватель "Восход-ДО-3" дежеопрокидыватель "Восход-ДО-4"

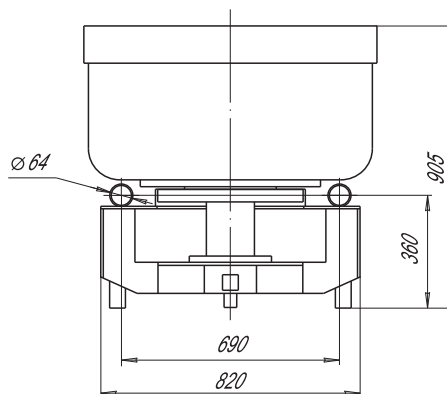


"Восход-ДО-3" и "Восход-ДО-4" предназначены для подъема, опрокидывания и опускания деж тестомесильных машин "Прима-300". Возможна работа с дежами других тестомесильных машин, имеющими одинаковые стыковочные элементы.

"Восход-ДО-3", "Восход-ДО-4" надежны, просты в монтаже, обслуживании и эксплуатации. Их конструкции, разработанные с учетом самых жестких требований безопасности, исключают возникновение аварийных ситуаций.

Предусмотрены:

- защита от перегрузки
- защита от падения дежи при срыве резьбы вследствие износа ходовой гайки
- ограждение зоны подъема
- надежный захват и фиксация дежи.



Дежа "Д-300"
тестомесильной
машины
"Прима-300"
емкостью 300л.

Технические характеристики:

	ДО-3	ДО-4
Грузоподъемность, кг, не более	500	500
Высота подъема (от пола до нижней кромки лотка), мм, не более	1900	1000
Наивысшая точка от пола (при опрокидывании дежи), мм, не более	3300	2430
Угол поворота дежи при опрокидывании, град.	121±5	121±5
Время подъема и опрокидывания дежи, с	70±2	30±2
Время опускания дежи, с	68±2	28±2
Номинальная потребляемая мощность, кВт	1,9	1,9
Номинальное напряжение, В	3NPE~380	
Габаритные размеры, мм, не более:		
- длина	1750	1750
- ширина	1490	1490
- высота	3240	2340
Масса, кг, не более	650	590

410012, Саратов, ул.Сакко и Ванцетти, д.14
Т/ф: (8452) 39-10-01, 27-44-75 (многоканальные).
E-mail: office@voskhod-saratov.ru; <http://voskhod-saratov.ru>

